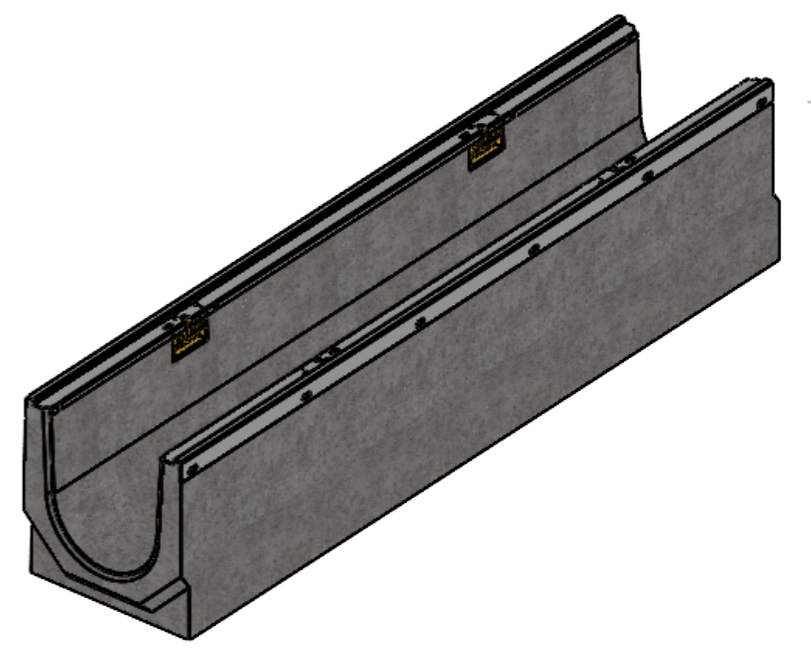
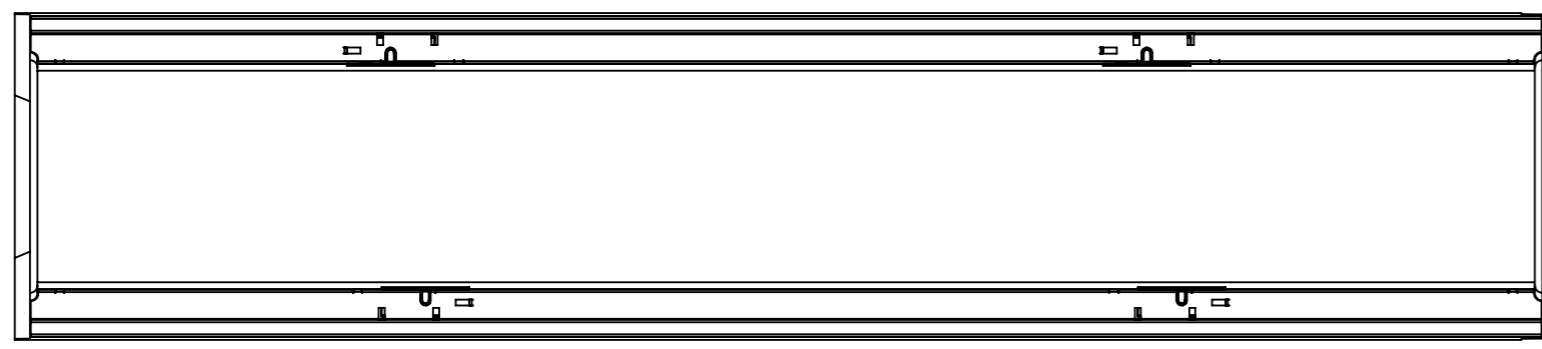
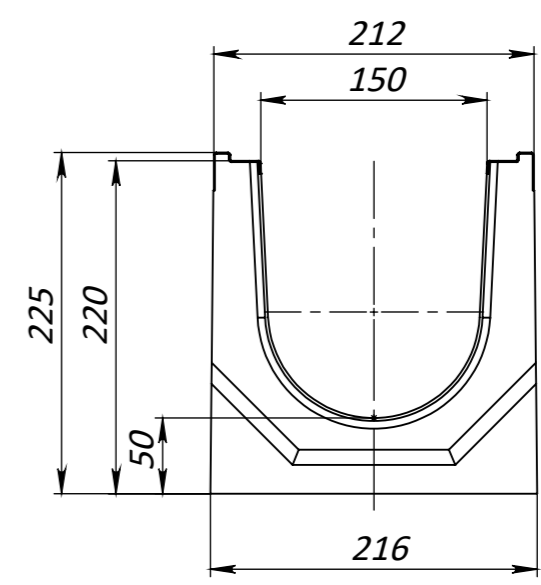
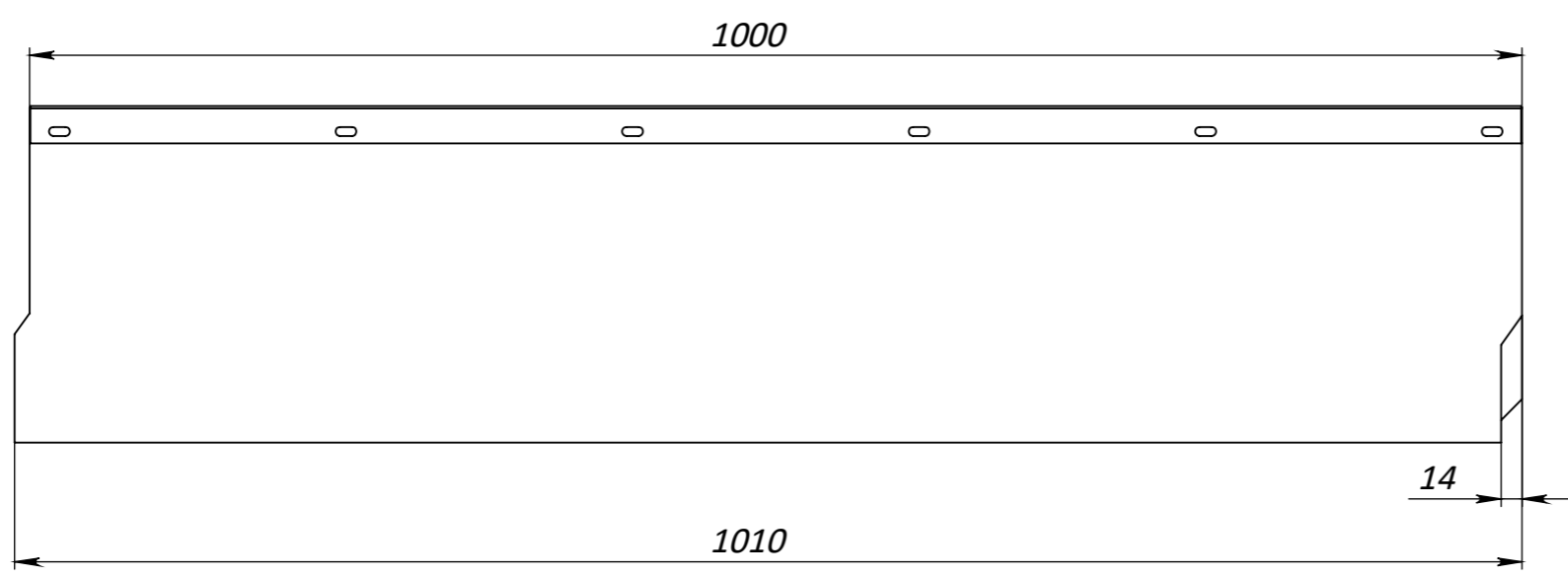



8 7 6 5 4 3 2 1

F
E
D
C
B
A

F
E
D
C
B
A



Допустиме відхилення фактичної маси від номінальної може становити до 8%

РОЗМІРИ ВКАЗАНО В МІЛІМЕТРАХ		ПОКРИТТЯ:		ГОСТРІ КРОМКИ ТА КРАЇ ПРИТУПИТИ		НЕ МАСШТАБУВАТИ КРЕСЛЕННЯ		ВЕРСІЯ	
ДОПУСКИ: ISO 2768 - C									
ЛІНІЙНІ:								НАЙМЕНУВАННЯ:	
КУТОВІ:								Лоток водовідвідний бетонний Base DN150 H225 з вставками пластиковими та насадкою запресованою C250	
	ПРІЗВИЩЕ	ПІДПИС	ДАТА			АРТИКУЛ:		A3	
ВИКОН.	Козак М.		18.03.23			4201/225-1			
ПЕРЕВ.	Киселиця В.								
Т.КОНТ.									
Н.КОНТ.				МАТЕРІАЛ:					
ЗАТВЕР.	Малиновський І			Бетон					
				МАСА: 60.13 кг		МАСШТАБ: 1:5		ЛИСТ 1 з 1	

8 7 6 5 4 3 2 1